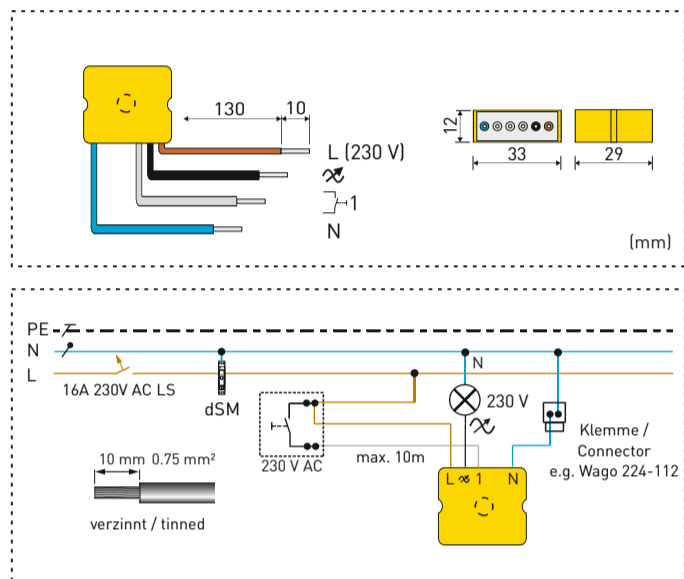


digitalSTROM AG | Brandstrasse 33 | CH-8952 Schlieren-Zurich
www.digitalstrom.com
A0947B001V002



TECHNICAL DATA

U_N	230 V AC/50 Hz
P_{standby}	0,4 W
γ_E	
	≤ 150 W
	≤ 105 W
	≤ 105 W (max. 1 LED)*
	≤ 105 W
	≤ 105 W
	≤ 105 W
$^{\circ}\text{C}$	-20 °C ... +40 °C
$\%$	< 80 % rH
	IP00 EN 60529

* see illuminant database at www.digitalstrom.com
Subject to technical changes.
Further information can be found on our website.
www.digitalstrom.com/products/mta/A0947B001V002

Licht-Tasterklemme GE-TKM210



FUNKTION UND VERWENDUNGSZWECK

Die Klemme ist für den Anschluss eines handelsüblichen 230 V Taster vorgesehen. Es steht ein Dimmerausgang an der Klemme zur Verfügung. Somit können angeschlossene Leuchten über die 230 V Leitung via digitalSTROM-Kommandos ein- und ausgeschaltet sowie im Dimmerbetrieb in der Helligkeit verändert werden.



Die Klemme ist nicht zum Betrieb mit induktiver Last geeignet. Leistungsangaben gelten für Nennbetrieb. Einschaltströme der Last beachten.

SICHERHEIT



Lebensgefahr! Berühren der elektrischen Hausinstallation unter Spannung (230 V AC) kann zum Tod oder zu schwersten Verbrennungen führen. Vor der Installation dieses Gerätes alle Zuleitungen spannungslos schalten und prüfen, ob Spannungsfreiheit besteht. Einschalten der Spannung durch Dritte verhindern.



Wichtige Hinweise Nur geschultes Fachpersonal darf das Modul installieren und in Betrieb nehmen. Landesspezifische Vorschriften sind einzuhalten. Das Gerät darf nur in trockenen und geschlossenen Räumen betrieben und nicht zu direkt oder indirekt gesundheits- oder lebenssichernden Zwecken benutzt werden oder zu Zwecken, bei denen ein Ausfall des Gerätes zu Gefahren für Menschen, Tiere oder Sachwerten führen kann.

Kurzschlussgefahr! Bei Nichtverwendung des Lastausgangs unbedingt das offene Kabelende isolieren.



Für die Montage und Inbetriebnahme die Planungs- und Installationshinweise im digitalSTROM Installationshandbuch beachten.

MONTAGE + INBETRIEBNAHME

Die Montage erfolgt in der zugehörigen Gerätedose (Schalterdose oder Deckenauslassdose) des Stromkreises. Bei Neuplanungen sind tiefe Gerätedosen zu empfehlen. Optional kann die Klemme auch direkt in Leuchten verbaut werden. Zulässige Umgebungstemperatur und gerätespezifische Einbau-Vorschriften des Herstellers sind zu beachten.

Für den elektrischen Anschluss besitzt die Klemme vorkonfektionierte Litzen (0,75 mm²).

Nach dem elektrischen Anschluss und dem Einschalten der Spannungsversorgung meldet sich die Klemme automatisch am digitalSTROM-Meter im Stromkreisverteiler an. Anschließend ist das Gerät sofort betriebsbereit und kann über digitalSTROM-Kommandos gesteuert werden.



Um den vollen Funktionsumfang des Produktes nutzen zu können, sollte ein System-Update durchgeführt werden. Siehe digitalSTROM Installationshandbuch.

Push button block for light switch GE-TKM210



FUNCTION AND INTENDED USE

The push button block is designed for connecting a commercial 230 V push button switch.

A dimmer output is available on the push button block. This allows connected lighting fixtures to be turned ON and OFF and the brightness changed in dimmer mode via the 230 V wiring using digitalSTROM commands.



The push button block is not suitable for operation with inductive loads. Performance data are given for rated operation. Check the starting current load.

SAFETY



Warning: Mortal danger! Touching live electric house wiring (230 V AC) may lead to death or severe burns. Disconnect all power before installing this device and check for the absence of voltage. Prevent third parties from reconnecting the device.



Important notes Only trained experts are authorised to install and commission the module. Country-specific regulations must be followed. The device may only be operated in dry, closed rooms and must not be used directly or indirectly for health or life-saving purposes or for purposes where a device failure could endanger people, animals or physical assets.

Danger of a short circuit! The open cable ends must be insulated when the load output is not used.



For installation and commissioning consult the planning and installation instructions in the digitalSTROM Installation Manual.

INSTALLATION & COMMISSIONING

Use the mounting box (switch box or ceiling outlet box) appropriate for the power circuit. Deep mounting boxes are recommended for new projects. Optionally, the push button block can be installed directly in lamps. Permissible ambient temperature and the manufacturer's device-specific installation instructions must be observed.

For electrical installation the push button block has prefabricated stranded wire (0,75 mm²).

After the electrical connection has been made and the power switched ON, the push button block is automatically registered with the digitalSTROM meter in the power distribution panel. The device is then immediately ready for operation and can be controlled via digitalSTROM commands.



A system update should be performed in order to ensure the full functionality of the product. See the digitalSTROM Installation Manual.

Borne à touche GE-TKM210



FONCTIONNEMENT ET DOMAINE D'APPLICATION

La borne est prévue pour le raccordement d'une touche conventionnelle de 230 V. Une sortie de variateur de lumière est disponible sur la borne. Ainsi, les lampes raccordées peuvent être allumées ou éteintes et la luminosité modifiée en mode variation par les commandes digitalSTROM via le câble de 230 V.



La borne ne convient pas à une utilisation avec une charge inductive. Les indications de puissance s'appliquent au fonctionnement dans des conditions normales. Respecter les flux de connexion.

SÉCURITÉ



Danger de mort! Tout contact avec une installation intérieure sous tension (230 V AC) peut entraîner la mort ou des brûlures graves. Avant d'installer cet appareil, mettre toutes les lignes d'alimentation hors tension et vérifier l'absence de tension. Empêcher toute mise sous tension par une tierce personne.



Remarques importantes : seuls des spécialistes formés sont autorisés à installer ce module et à le mettre en service. Respecter les directives nationales en vigueur. L'appareil ne doit être utilisé que dans des locaux secs et fermés et non à des fins (directement ou indirectement) à risque pour la santé ou pouvant entraîner la mort. Il ne doit pas non plus être utilisé à des fins au cours desquelles une panne de l'appareil représenterait un danger pour les personnes, les animaux et les biens matériels.

Risque de court-circuit ! Lorsque la sortie de charge n'est pas utilisée, isoler l'extrémité ouverte du câble.



Pour le montage et la mise en service, respecter les instructions de planification et d'installation dans le manuel d'installation digitalSTROM.

MONTAGE + MISE EN SERVICE

Le montage est réalisé dans la prise de l'appareil correspondant (boîtier d'interrupteur ou boîtier de sortie au plafond) du circuit électrique. Dans le cas de projets neufs, il est recommandé d'utiliser des boîtiers d'appareils profonds. En option, la borne peut aussi être montée directement dans les lampes. La température ambiante autorisée et les instructions de montage doivent être respectées.

La borne est dotée de deux cordons préfabriqués (0,75 mm²) pour le raccordement électrique.

Après le raccordement électrique et la mise sous tension, la borne répond automatiquement au meter digitalSTROM dans le distributeur du circuit électrique. L'appareil est immédiatement opérationnel et peut être commandé par la commande digitalSTROM.



Afin d'utiliser les pleines fonctionnalités du produit, le système doit être mis à jour. Voir le manuel d'installation digitalSTROM.

Morsetto per pulsante luce GE-TKM210



FUNZIONE E IMPIEGO PREVISTO

Il morsetto è stato creato in funzione della connessione di pulsanti comuni da 230 V. Il morsetto dispone di un'uscita dimmer. In questo modo è possibile accendere e spegnere le luci collegate direttamente mediante il cavo da 230 V con i comandi digitalSTROM, nonché variare il dimmer in condizioni di luminosità.



Il morsetto non è indicato per il funzionamento con carico induttivo. Le specifiche valgono per l'esercizio nominale. Prestare attenzione alle correnti di entrata del carico.



Pericolo di morte! Il contatto con un impianto elettrico sotto tensione (230 V AC) può causare la morte o ustioni gravi. Prima di installare questo dispositivo, mettere tutti i cavi di alimentazione fuori tensione e assicurarsi che la tensione sia effettivamente assente. Impedire la messa in tensione da parte di terzi.



Indicazioni importanti Il modulo deve essere installato e messo in funzione solo da personale tecnico specializzato e appositamente formato. Osservare le direttive specifiche vigenti a livello nazionale. Il dispositivo deve essere attivato solo in ambienti chiusi e asciutti e non deve essere utilizzato né direttamente né indirettamente per la protezione della vita o della salute o per qualsiasi altra finalità per cui un guasto del dispositivo stesso possa determinare un pericolo per persone, animali o beni materiali.

Pericolo di cortocircuito! In caso di mancato utilizzo dell'uscita di carico, si raccomanda di isolare l'estremità del cavo.



Per il montaggio e la messa in servizio, attenersi alle istruzioni di installazione e pianificazione riportate nel manuale di installazione digitalSTROM.

MONTAGGIO E MESSA IN SERVIZIO

Il montaggio avviene nella corrispondente scatola (scatola dell'interruttore o copertura del punto luce a soffitto) del circuito elettrico. In caso di riprogettazioni, si raccomanda l'utilizzo di scatole profonde. Il morsetto può essere anche installato direttamente nelle lampade. Rispettare la temperatura ambiente consentita e le prescrizioni specifiche previste dal produttore per l'installazione del dispositivo.

Ai fini della connessione elettrica il morsetto è dotato di cavetti preconfezionati (0,75 mm²).

Dopo l'avvenuta connessione elettrica e l'accensione dell'alimentazione, il morsetto si registra automaticamente rispetto al misuratore digitalSTROM nel quadro di distribuzione elettrica. Dopo di che, il dispositivo è pronto al funzionamento e può essere controllato attraverso i comandi digitalSTROM.



Per utilizzare tutte le funzionalità del prodotto, si consiglia di effettuare un aggiornamento del sistema. Consultare il manuale di installazione digitalSTROM.

